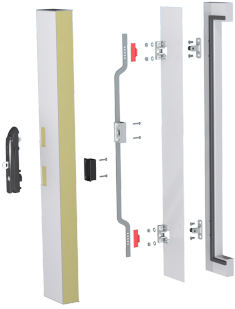


## VISION OUTSIDE INSULATED



Vision Outside Insulated ist ein speziell an Telekommunikationsanlagen, RLT-Anlagen und ähnliche Anwendungen angepasstes Verschlussystem, in dem isolierte oder doppelwandige Türen üblich sind. Es wurde eigens für Schaltschrankgehäuse entwickelt, um für die wertvolle Elektronik eine klimatisierte Umgebung mit einer konstanten Temperatur zu schaffen. Die isolierten Türen sorgen für eine klimatisierte Umgebung im Gehäuse und gewährleisten so den Schutz der Elektronik.

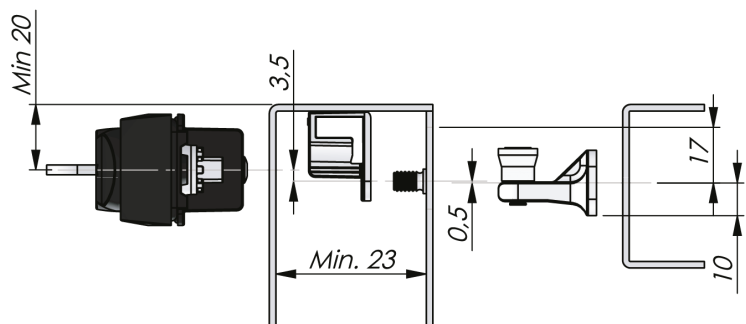
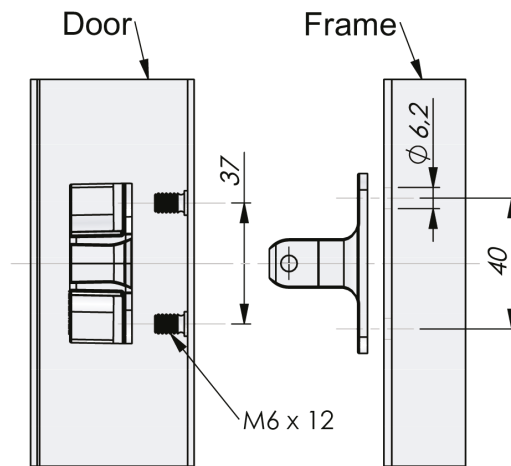


### MATERIAL

**Control mechanism:** Polyamid  
glasfaserverstärkt (PA6GF30)  
**Rod:** Edelstahl 304

### ÄHNLICHE PRODUKTE

**Griffe:** 1-002.02, 1-005.10, 1-006.50, 1-004.04, 1-002.01, 6-010, 1-002.03, 1-004.03, 1-006.01, 1-006.03, 1-007, 1-002.08  
Use the Index Code at [industrilas.com](http://industrilas.com)



**Industrilas**  
— When access counts —

Bestell-Nr.	Description	Material
131106-01	Latching point (door part + frame part)	Zinkdruckguss, verzinkt
131406-01	Latching point (door part + frame part)	Zinc with surface treatment "Highlander"
13210600-XXXX-YY	Flat rod. XXXX and YY are in mm*	Stahl, verzinkt
135006-01	Latching point (door part + frame part)	Polyamid glasfaserverstärkt (PA6GF30)
13900600-XXXX-YY	Flat rod. XXXX and YY are in mm*	Edelstahl 316

Alle mit einem \* gekennzeichneten Produkte sind nur auf Anfrage erhältlich.